

Руководство по эксплуатации

Монтажные коробки для сплошных стен

1. Назначение и область применения

Коробки монтажные пластмассовые предназначены для монтажа выключателей, штепсельных и телекоммуникационных розеток с помощью распорных лапок или самонарезающих винтов при выполнении скрытой электропроводки.

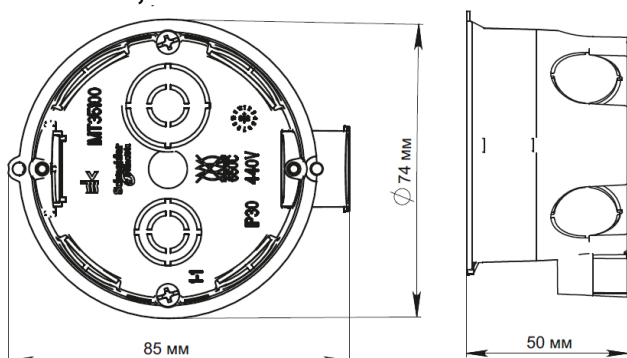
2. Технические характеристики

2.1 Основные технические параметры монтажных коробок приведены в таблице 1.

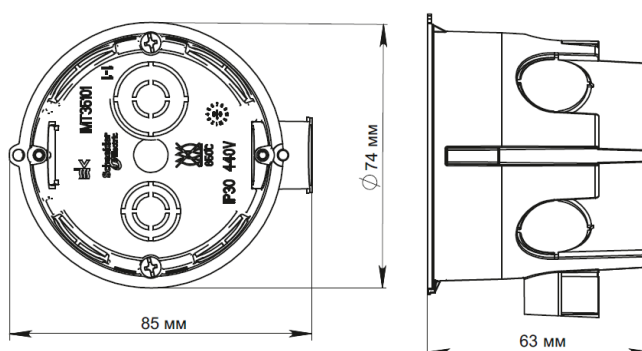
Параметры	Значение			
	IMT35100, IMT351001	IMT35101, IMT351011	LEX1420571MR LEX1420572MR	KM-252
Референс				
Описание				
Материал				
Степень защиты от пыли и влаги	IP30	IP30	IP40	IP40
Цвет	Зеленый	Зеленый	Зеленый	Зеленый
Огнестойкость	650 °C	650 °C	650 °C	650 °C
Калибр коронки				

таблица 1

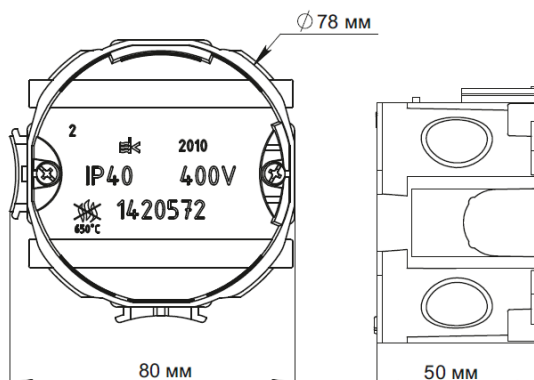
2.2 Габаритные размеры монтажных коробок представлены на рисунке 1.
IMT35100, IMT351001



IMT35101, IMT351011



LEX1420571MR, LEX1420572MR



KM-252

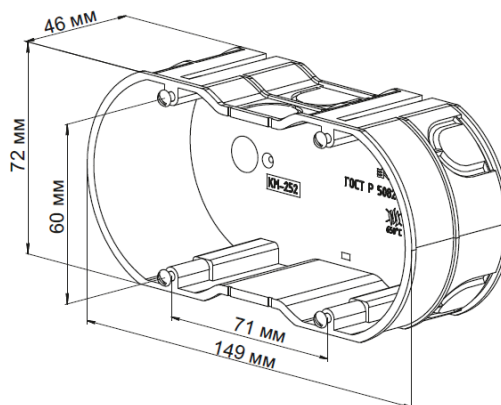


рисунок 1

3. Правила и условия безопасной эксплуатации.

Монтаж и замену производить квалифицированным специалистом согласно ПУЭ. Запрещается эксплуатация и монтаж монтажных коробок при образовании трещин или сколов.

4. Правила и условия монтажа.

Монтаж коробок производится в соответствии со «Строительными нормами и правилами». Монтаж коробок производится в сплошные стены путем замоноличивания до и после монтажа здания.

5. Правила и условия хранения

Условия хранения коробок монтажных - 5 лет в упаковке предприятия-изготовителя при температуре от +5 °С до +40 °С и относительной влажности до 60%.

6. Правила и условия перевозки

Перевозка любым транспортом в упаковке изготовителя.

7. Правила и условия реализации

Особых условий не требуется, реализация через розничные сети.

8. Правила и условия утилизации

Утилизировать как твёрдые коммунальные отходы согласно региональным программам в области обращения с отходами.

9. Гарантийные обязательства

Гарантийный срок эксплуатации коробок монтажных – 5 лет со дня розничной продажи.
Срок службы коробок монтажных – 10 лет.

10. Свидетельство о приёме

Монтажные коробки изготовлены в соответствии с действующей технической документацией и признано годным для эксплуатации.

Месяц и год изготовления указаны на транспортной упаковке.

Штамп технического контроля изготовителя _____

Дата продажи _____ Штамп магазина _____

11. Комплект поставки

- монтажные коробки
- стикер для изделий IMT351001, IMT351011

Изготовитель: ООО «Потенциал», 425350, Россия, Республика Марий Эл, г. Козьмодемьянск, ул. Быстрова, д.1., тел.: +7(83632) 9 21 00, факс: +7(83632) 9 21 07, potencial@schneider-electric.com

Поставщик: АО «СИСТЭМ ЭЛЕКТРИК», 127018, Россия, г. Москва, ул., Двинцев, д.12., корп.1. тел.: +7 (800) 200 64 46, тел.: (495) 777 99 88, факс: (495) 777 99 94, ru.ccc@se.com, www.systeme.ru

Жеткізуші: АҚ Систэм Электрик», Мекен-жайы: Ресей, 127018, Мәскеу қ., Двинцев кешесі, 12, корп. 1, тел.: +7 (800) 200 64 46, тел.: (495) 777 99 88, факс: (495) 777 99 94, ru.ccc@se.com, www.systeme.ru

